

厦门烟草工业有限责任公司照明系统改造项目

【项目基本概况】

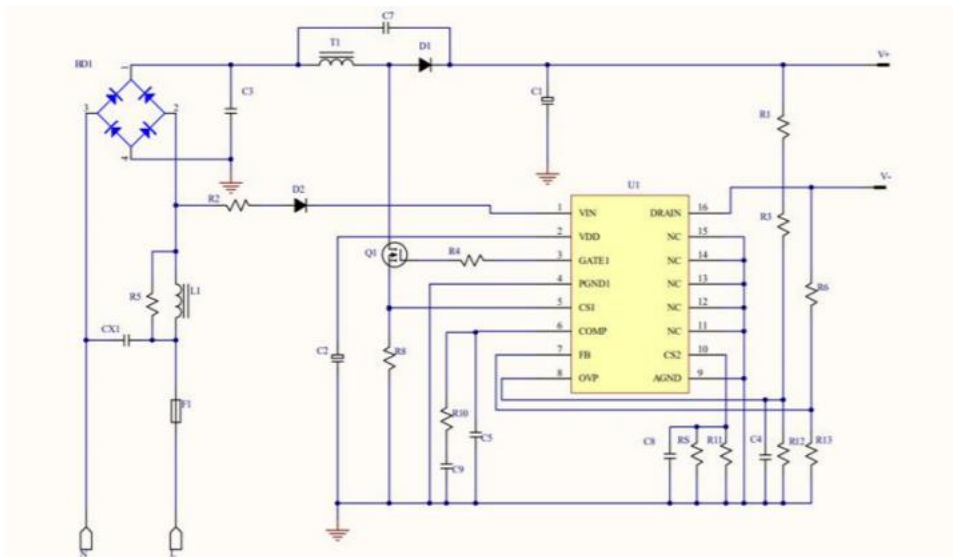
- **项目实施单位**
厦门普为光电科技有限公司
- **项目业主单位**
厦门烟草工业有限责任公司
- **项目实施地点**
福建省厦门市
- **项目合同总额**
约156万。
- **项目施工周期**
本项目开工于2022年1月2日，竣工于2022年3月19日，工期总日历天数76日历天。
- **项目前况**
项目建筑占地300亩，空调面积10800m²，厂区在用28W荧光灯，3根/模组，共计2397组，功率201.348KW，厂区照明灯具已使用几年时间，灯具已出现光衰现象，车间照度不足不符合车间照度标准，有蓝光溢出会影响员工视力健康，整体寿命质保短，频繁更换造成企业内部照明使用成本上升。

【应用解决方案】

- **解决方案简述**
结合客户需求，首先了解车间的照度需求，企业是要求达到自身的标准还是国家建筑的统一标准。盘点车间照明灯具数量、间距，勘测车间的空间范围，将数据整理表格。运用DIALUX

软件将车间的环境进行照明设计，在保证车间照度前提下，模拟最适合的照明技术产品解决方案。

- 服务流程图表



- 核心技术来源
自主研发。

【应用商业模式】
产品买卖模式。

【项目实施成果】

- 项目实施效益

普为高效LED平板灯使用光效160Lm/W技术规格，单盏灯具功率仅为30W，相比能耗降低44%，产品采购镀锌板背板+PC材质，可保证5年使用时间不会出现发黑发黄现象，散热优，寿命长达50000小时，减少频繁更换而增加的人力物力成本，产品为直下式发光，照度会更均匀，使用普为高效驱动电源，无频闪，更保护视力健康。

- 经济效益分析

该项目原照明器具2021年耗电费用135.3万元，2022年采购的普为30W高效LED平板灯耗电

用42.28万元，节约电费93.02万元，年平均减少人工更换维修费用6万元，1.5年回收投资成本。

【项目综合小结】

厦门烟草工业有限责任公司原使用28瓦*3/组荧光灯，总功率为201.348KW，年耗电费用135.3万元，能耗高，照度低，质保寿命短，电费逐年增加，设备维修频繁，维保费用高。企业需求能耗低、照度高、亮度稳定、质保久、少维护的高效节能照明器具。结合车间实际情况，我司推荐30W高效LED平板灯解决方案，运行后实现最大幅度节能，年节约费用93.02万元，五年内无需维护，光照度均匀，节能效果好，无频闪更舒适，获得企业员工一致好评，并为国家节能减排做出贡献。

【信息提供单位】

● 单位名称

厦门普为光电科技有限公司

● 单位简介

厦门普为光电科技有限公司是一家专注于生产LED管型照明灯具，集研发、生产和销售为一体的高新技术企业。是国内最早的LED制造企业之一，是技术先导型的国家级高新技术企业。公司产品广泛应用于工业、商业、道路等照明应用领域，产品主要以国外出口为主。因公司具有丰富的研发经验及高标准的产品质量要求，使公司在行业内拥有良好的口碑，获得了国内外客户的高度认可，在中国海关官方出口数据，中国出口管型灯产品企业中，公司位居前列，其中出口日本市场排名第一。对比国内主流LED还可降低40%以上能耗。经过多年有序管理和持续稳定的发展，已形成“创新、诚信、执着、团结”的企业核心价值观。公司拥有很强的团队凝聚力，被政府多部门授予多项荣誉。

【信息版权说明】

本绿色低碳优秀案例信息由厦门普为光电科技有限公司提供，该单位承诺本信息真实有效，并承担由此信息发布所带来的全部责任。EESIA负责整理发布，未经联盟允许，请勿转载。

申报绿色低碳优秀案例集全过程不收取任何费用，对于符合申报要求的技术产品，征集方将面向全社会进行推广、推荐，欢迎广大绿色低碳企业积极参与申报。

如需了解更多绿色低碳优秀案例信息，请登陆联盟官方网站或联盟官方公众号查阅，联盟
官方网址、公众号信息如下：

网 址：www.eesia.cn

公众号：

