

地铁环控节能安康一体化系统

【适用环境要求】

- **适用行业领域**

本技术适用于全国各个地区，具有轨道交通地下车站的通风空调系统。

- **应用环境要求**

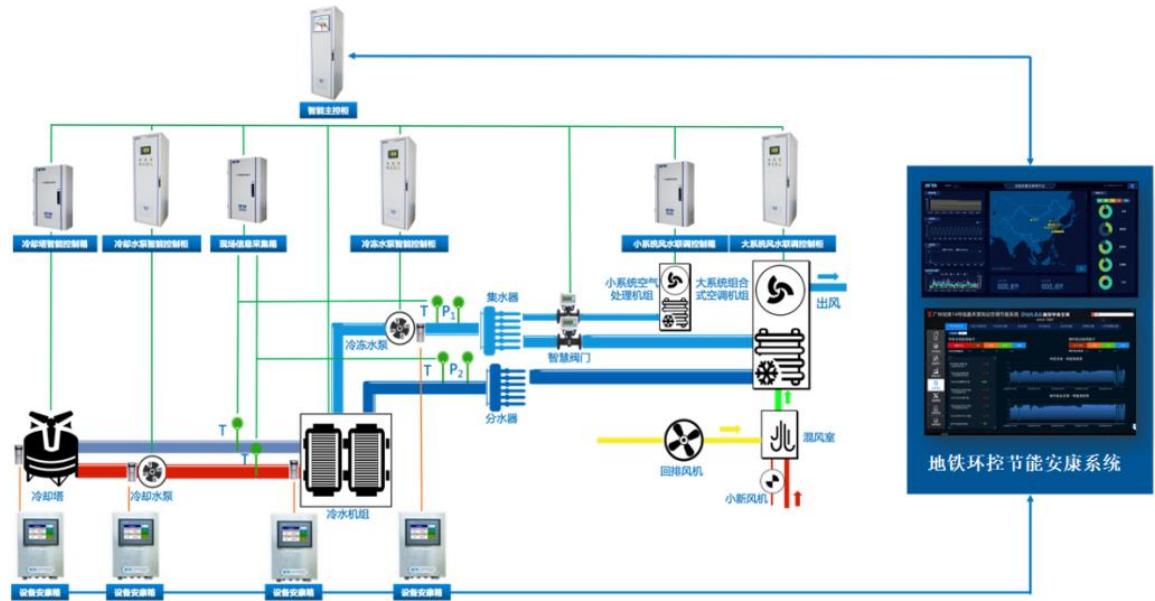
无。

【技术产品简介】

- **基本运行原理**

地铁环控节能安康一体化系统的节能子系统分三层架构，最上层为ACEC平台软件，中间层为针对各动力设备的强弱电一体化控制柜，底层为各类传感器和执行机构，涵盖了末端设备、输配系统及冷水机房的控制，内嵌大小系统的新风管控、风水联调控制、输配系统的泵阀一体化控制、管网系统的平衡控制、冷水机组的负荷匹配控制、冷却水系统的效率极大化、人工智能SCOP主动寻优控制技术，可以显著提高环控系统的运行效率；安康部分同样分三层架构，最上层为云平台软件，中间层是针对风机水泵的设备安康采集箱，底层为智能安康无线传感器，实现在线诊断、效率评估、健康评估和安全运维等功能。

- **工艺流程图表**



● 核心优势亮点

该技术可实现从车站环控大小系统末端使用、水系统冷量输配以及冷量生产侧的节能控制，显著提高能源站及环控系统能效，降低运营成本和能耗。

该技术具备智能运维功能，可对环控系统、冷站及各个单体设备进行能效诊断、故障诊断、安康分析，在系统全生命周期范围内提高设备和系统的安全性。

● 相关参数描述

在地铁中央空调系统中，采用该技术后，可实现冷冻站系统能效达到 $5.0 \sim 6.0$ 以上；环控系统（含回排风机）能效达到 $3.5 \sim 4.2$ 以上。

智能运维部分提供机泵实时检测值的波形图、频谱图以及振动有效值、温度值等70多个参数指标，经健康诊断，动态出具专业级诊断报告。

采用的智能安康无线传感器安装方式为螺柱安装、磁吸、胶粘，电池寿命在额定条件下约4~5年。

【经济效益分析】

● 投资回收周期

与传统环控投资相比，增量部分投资回收期约为2~3年。

- **应用效益情况**

根据统计，采用屏蔽门制式的地铁车站，其通风空调用电量约占整个车站的1/3，采用常规环控的冷站系统运行能效约在2.5~3.0左右。而采用该技术后，可实现冷站系统能效提升至5.0~6.0，环控系统（含回排风机）能效达到3.5~4.2，有效降低车站运营能耗成本。与此同时，采用该技术后，可对隧道风机、大小系统空调机组、空调水泵、传感器等设备进行智能运维，故障诊断，安康分析，在系统全生命周期范围内提高设备及系统的安全性，降低车站的运营维护成本。

【潜力前景分析】

- **市场应用潜力**

至2018年末，我国运营总里程已达5766公里。全国共79座城市规划了轨道交通，至2020年末，总规划里程13385公里。2018年轨道交通耗电量约占全社会用电量0.25%，即170亿千瓦时左右。本项目对含有通风空调系统的全国轨道交通地下车站具有普遍推广意义，对已开通车站，可对冷站系统进行优化改造，实现冷站水系统节能20%以上；对于新建地下车站，契合当前轨道交通最新提出的智能环控控制系统，可保持较高的应用增长速度。

- **推广应用现状**

地铁环控节能与健康诊断系统可广泛适用于全国各个地区轨道交通新建地下车站通风空调系统以及现有地下车站通风空调系统优化改造项目，目前该技术仍处于市场应用初期试点阶段，应用率低，但十分契合目前各城市轨道交通最新提出的智能环控控制系统，推广价值高。

【典型案例介绍】

广州地铁14号线嘉禾望岗站高效环控系统集成及安全运维管理技术与工程示范项目（新建）：14号线嘉禾望岗站于2018年12月28日开通，与已投入运行的2、3号线嘉禾望岗站换乘。车站设计客流量为远期2041年客流量25644人/h，空调设计冷负荷为2007kW。本项目在各湿球温度及负荷条件下自动寻优找到一个系统效率最佳点，使整个系统能效比最高。建立全生命周期的高效制冷安全运维及能效保持的软硬件系统，实时采集系统内各设备的实时能耗、能效，依据计算

机大数据分析，并实施在线诊断、运维平台软件为地铁业主服务。实现地铁环控系统平均能效比 ≥ 4.0 的建设目标，弥补这一方面应用上的空白，弘扬了先进节能地铁理念。

【信息提供单位】

● 单位名称

杭州哲达科技股份有限公司

● 单位简介

杭州哲达科技股份有限公司由浙江大学教授团队创办，是中国领先的智慧能源专家，专业提供自主知识产权的智慧流体节能产品与智慧能源服务。多年来，哲达科技（ZETA）一直专注于为用户提供低碳智慧能源站系统解决方案，并荣获2013年国家科学技术进步一等奖。关键技术包括：超高效智慧空压站、超高效智慧水泵系统、超高效智慧风机系统、超高效智慧冷暖站、设备安康管控系统等。公司建有设备安康管控工业互联网平台，这是浙江省2019年度第一批工业互联网平台，通过“设备数字化安康+行业平台化服务”，实现机泵设备全生命周期的安全管控与高效运行，助力制造业的数字化转型与高质量发展。哲达科技（ZETA）一直坚信“最绿色的能源是节约下来的能源”，坚持以“智慧流体+智慧能源”为发展方向，以“产品+智慧服务”为发展模式，持续专注于最绿色能源的智造，为建设美丽中国做出更大贡献。

【信息版权说明】

本绿色低碳技术产品信息由杭州哲达科技股份有限公司提供，该单位承诺本信息真实有效，并承担由此信息发布所带来的全部责任。EESIA负责整理发布，未经联盟允许，请勿转载。

申报绿色低碳技术产品集全过程不收取任何费用，对于符合申报要求的技术产品，征集方将面向全社会进行推广、推荐，欢迎广大绿色低碳企业积极参与申报。

如需了解更多绿色低碳技术产品信息，请登陆联盟官方网站或联盟官方公众号查阅，联盟官方网址、公众号信息如下：

网 址：www.eesia.cn



公众号: