

## 空气预热器贴附式弹性密封系统节能改造

### 【适用环境要求】

- **适用行业领域**

本技术适用于传统火力发电行业及运用回转式空预器进行换热的行业。

- **应用环境要求**

本技术适用于传统火力发电厂空气预热器各种运行工况。

### 【技术产品简介】

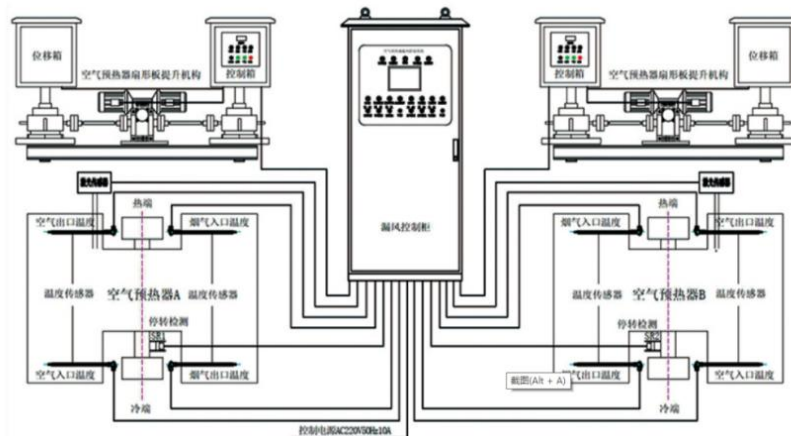
- **基本运行原理**

整个系统由智能调控技术+贴附式弹性密封装置构成。

该技术是根据“漏风控制”技术原理来进行设计的，基于对机组运行数据的分析，相应地调整密封装置的安装参数，在运行时通过监测、调整扇形板与密封装置之间的相对间隙，贴附式弹性密封装置使扇形板和转子形成双道密封间隙补偿，从而使其达到“临界接触”状态，降低了空预器的漏风率（最低可达到2.76%），该系统实现了在不同工况下空预器的低漏风率，长期运行安全稳定。

贴附式密封装置是利用密封盒内的接触器在机组运行过程中，与扇形板上的过度板平稳接触滑行至扇形板，接触器的支撑弹簧产生形变，使扇形板与密封接触器无间隙紧密接触而达到控制漏风的一个过程，当密封接触器滑离扇形板时恢复未进入扇形板的原态。（接触器未进入扇形板时高于扇形板）依次循环，以此达到降低空预器漏风率。

- **工艺流程图表**



## ● 核心优势亮点

1、变工况漏风率指标稳定性好：根据负荷、空预器出入口的烟温、风温等参数的变化，实现不同工况、负荷或不同参数情况下，保持较低的漏风率。

2、维护成本和维护量小：实现密封装置的接触器与扇形板不同负荷情况下的“临界接触”，延长接触器的使用寿命，减少备件费用.能有效降低维护成本。

3、提高空预器运行安全性：在锅炉启动、停炉过程或故障发生时，系统会发出紧急提升命令，将故障扇形板或所有扇形板提升（或下放）至安全位置。

4、使用寿命长。贴附式弹性密封接触器始终与扇形板接触，可降低飞灰磨损。与原固定密封片形成双道密封，可长期不用更换密封组件。

5、经济性好，变工况漏风率指标稳定性好

6、实现正反转，根据用户需求，实现密封接触器正反转。

## ● 相关参数描述

1、在同等负荷情况下，节能改造后，空预器漏风率能达到6%以下，根据锅炉运行经验数据表明，300MW发电机组，漏风率每下降1%，可降低煤耗0.21g/kwh。

2、空预器密封改造后，在额定工况下，由于漏风率降低，送风机、一次风机、引风机电耗降低。

## 【经济效益分析】

### ● 投资回收周期

根据业主需求，本项目可选择直接购买改造也可选择合同能源管理的方式投资建设，根据业主原有工况的不同，漏风率降低率不同，投资回收期一般在1-2年。

### ● 应用效益情况

此系统在大幅降低空预器漏风率的同时也可降低风机出力，降低电耗，增强空预器安全运行时长，降低后续系统的运营成本，增加电厂收益。

## 【潜力前景分析】

### ● 市场应用潜力

本项目对装机容量为200MW~600MW的传统火力发电企业具有普遍推广意义，对于在役机组、可适应改造的全国大约有千余台，若全部实现改造，每年将为社会节约标煤约100万吨。

### ● 推广应用现状

空气预热器贴附式弹性密封系统节能改造项目专业对接火电企业，目前该技术处于从市场推广初期阶段，应用率低于10%，推广价值高，所创综合利用效益大。

## 【典型案例介绍】

山西华光发电有限责任公司(以下简称华光发电公司)坐落在黄河东岸，河东煤田中部，山西省吕梁市柳林县境内，交通便利，煤、水资源丰富。华光发电公司规划装机容量为2×600MW+2×600MW。本期工程于2005年8月6日开工建设，本期工程建设规模为2×600MW，安装两台国产600MW亚临界燃中煤空冷发电机组，烟气治理采用高效静电除尘器和特效除硫装置，总投资约46亿元，于2008年2月全部建成投产。目前，阳光发电有限责任公司3#炉空预器漏风严重，导致一次风压降低，为了防止一次风管堵管，只能增大一次风机挡板开度，增加一次风机和送风机的出力，厂用电率也相应增加。一次风和二次风大量的漏到烟气中，增加了引风机的出力，厂用电率相应增加。我司在对阳光电厂3#炉空预器节能改造后，现3#炉空预器漏风率为4.41%，降低六大风机电耗0.45%。节能效果显著。

【信息提供单位】

- 单位名称

山西昌德大成科技有限公司

## ● 单位简介

山西昌德大成科技有限公司成立于2014年6月，注册资金1000万元是专业从事火力发电厂节能环保技术推广的高新技术企业，公司成功研发出新型的锅炉空气预热器整体（综合）密闭技术，以设计、研发、销售、安装、售后为一体，为用户解决技术难题。

山西昌德大成科技有限公司是由国内多家企业和众多技术专家共同组建的一家空预器密封专业技术服务型公司。公司在电力、机械、信息等领域拥有深厚的专业技术背景。

公司与华北电力大学、华北电力研究院、西安热工研究院、山西大学等科研院所在产学研方面形成紧密合作。具有强大的技术力量，公司致力于空预器密封研究，并开发出新型的锅炉空预器智控临界密封技术，以全新的解决方案推动了空预器密封技术的科技进步。

## 【信息版权说明】

本绿色低碳技术产品信息由山西昌德大成科技有限公司提供，该单位承诺本信息真实有效，并承担由此信息发布所带来的全部责任。EESIA负责整理发布，未经联盟允许，请勿转载。

如需了解更多绿色低碳技术产品信息，请登陆联盟官方网站或联盟官方公众号查阅，联盟官方网址、公众号信息如下：

网 址：[www.eesia.cn](http://www.eesia.cn)

公众号：

